



Flat Cat
Unfold Your Game

Touch Hybrid



Benutzerhandbuch (DE)

User Manual (EN)

Guide de l'utilisateur (FR)

REINIGUNG

Säubern Sie den Wagen nicht mit einem Hochdruckreiniger und fahren Sie den Trolley nicht weiter als zur Unterkante der Radnaben ins Wasser. Es wird empfohlen den Flat Cat mit einem feuchten Tuch, ohne aggressive Reinigungsmittel zu säubern.

RAHMEN & RÄDER

Bitte lagern Sie vor allem während des Transportes (z.B. im Auto) keine schweren Gegenstände auf dem Trolley, insbesondere auf den Rädern. Vermeiden Sie es generell, den gefalteten Trolley auf die Räder zu legen.

ELEKTRONIK

Ziehen Sie bitte niemals den (Elektro-) Trolley sitzend im Golf Cart hinter sich her. Nicht nur aus Gründen der Sicherheit, sondern auch zur Schonung der Elektronik und elektrischen Bauteile (es könnte Überspannung entstehen).

Bei zu hoher Last schaltet die Elektronik temperaturgesteuert auf die halbe Leistung. Eine Überlastung tritt z. B. ein, wenn am Trolley stark hinterher gezogen wird.

BATTERIE & LADEGERÄT

Hinweis: Bitte verwenden Sie für Ihren Flat Cat nur passendes original Zubehör vom Hersteller. Akku und Ladegerät sind nicht mit anderen Fabrikaten oder Marken kompatibel.

Hinweise zum Laden von Akkus:

LED Anzeige: Rot Akku wird geladen / Grün Standby, Akku voll aufgeladen.

Sicherheits-Timer: ca. 8 Stunden. Der Timer startet automatisch, sobald der Akku mit dem Ladegerät verbunden wird.

1. Verbinden Sie den passenden Flat Cat Akku mit dem Ladegerät (niemals Akkus anderer Hersteller).

2. Stecken Sie den Netzstecker in eine Steckdose.

3. Nachdem der Ladevorgang abgeschlossen ist (LED leuchtet grün), ziehen Sie den Netzstecker aus der Steckdose und trennen Sie den Akku vom Ladegerät.

Den Trolley nach jeder Golfrunde ausschalten und die Batterie laden. Bei längerer Einlagerung des Trolley bzw. im Winter alle Steckverbinder an Trolley, Ladegerät und Batterie trennen. Eine dauerhafte Ladung der Batterie ist nicht notwendig. Lediglich alle 8 Wochen für 60 Minuten laden und dann wieder alle Steckverbindungen trennen. Vor dem nächsten Einsatz bzw. im Frühjahr reicht eine normale Ladung der Batterie.

ACHTUNG: AKKU IST AUSSERHALB DES CADDYS ZU LAGERN! (TIEFENTLADUNGSSCHUTZ)

PFLEGE- UND SICHERHEITSHINWEISE:

Akku niemals öffnen, kurzschließen, Nässe aussetzen oder ins Feuer werfen. Immer auf eine richtige Polarität (+/-) achten. Kurzschluss z.B. mit metallischen Gegenständen immer vermeiden. ACHTUNG: der Akku kann bei nicht sachgemäßer Handhabung auslaufen, explodieren oder einen Brand verursachen. Die Lebensdauer jedes Akkus ist begrenzt und kann durch viele Falschanwendungen verringert werden. Daher immer zusätzlich folgende Hinweise beachten:

1. Tiefentladung immer vermeiden.

2. Hohe Umgebungstemperatur vermeiden.

3. Akkus immer nur mit einem dafür geeignetem Ladegerät laden.

4. Alte Akkus nicht in den Hausmüll, bitte immer bei den dafür vorgesehenen Sammelstellen abgeben.

Das Ladegerät ist ausschließlich für den Gebrauch im Innenbereich gedacht und sollte nicht mit Flüssigkeiten, Staub, Feuchtigkeit, Hitze und direkter Sonneneinstrahlung in Berührung kommen. Um eine Überhitzung zu vermeiden, sollte das Ladegerät bei der Benutzung nicht zugedeckt sein. Halten Sie das Gerät fern von starken Vibrationen und lassen Sie das Gerät nicht fallen. Halten Sie alle leicht entflammbare Materialien von dem Ladegerät fern. Verwenden Sie das Gerät nicht in explosionsgefährdeter Umgebung. Dieses Gerät ist zum Laden von Lithium-Ionen bzw. Lithium-Polymer Akkus entwickelt worden. Aus Sicherheitsgründen darf dieses Ladegerät nur für Lithium-Ionen bzw. Lithium-Polymer Akkus mit einer Nennspannung von 25,2 Volt bzw. 25,9 Volt benutzt werden. Versuchen Sie nicht Akkus zu laden, die nicht ausdrücklich vom Hersteller für die Ladetechnik, Ausgangsspannung und Ströme des Ladegerätes ausgelegt sind. Versuchen Sie nicht defekte oder beschädigte Akkus zu laden. Die Netzsteckdose sollte leicht zugänglich sein. Sollte es zu einem Betriebsfehler kommen, sofort den Stecker aus der Steckdose ziehen. Im Ladegerät sind gefährliche Spannungen vorhanden, deshalb sollte der Deckel nicht entfernt werden. Alle Service- und Wartungsarbeiten sollten von autorisiertem Fachpersonal ausgeführt werden, oder durch den Vertreter des Herstellers. Das Ladegerät ist doppelt isoliert (Isolationsklasse II). Ladegeräte mit Plastikgehäuse sollten nicht mit Öl, Fett usw. in Berührung kommen, da die meisten Plastikmaterialien durch Chemikalien und Lösungsmittel aufgelöst werden können. Der Hersteller übernimmt keine Haftung oder Verantwortung für Schäden, die durch falsche Bedienung, Nichtbeachtung der Gebrauchsanweisung, Nichtbeachtung der Wartungsvorschriften, mangelnde Wartung oder sonstige unsachgemäße Behandlung seitens des Kunden oder eines Dritten (z.B. Bedienungsfehler, fehlerhafter Anschluss, mutwillige Beschädigung usw.) verursacht wurden.

HAFTUNGSAUSSCHLUSS:

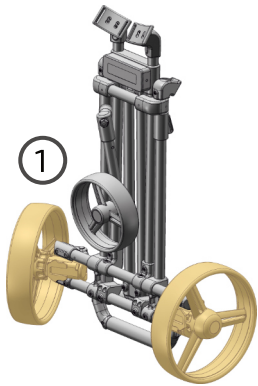
Der Hersteller und Lieferant übernimmt keine Haftung für falsche oder unsachgemäße Nutzung und den daraus folgenden Konsequenzen. Jede Reparatur oder Veränderung am Gerät, die nicht vom ursprünglichen Lieferanten durchgeführt wird, führt zum Erlöschen der Garantieansprüche. Das Gerät darf nur von Personen benutzt werden, die diese Anleitung gelesen und verstanden haben. Die Gerätespezifikationen können sich ändern, ohne dass vorher gesondert darauf hingewiesen wurde. Dieses Produkt ist kein Spielzeug. Bewahren Sie es außerhalb der Reichweite von Kindern auf.

ENTSORGUNG:

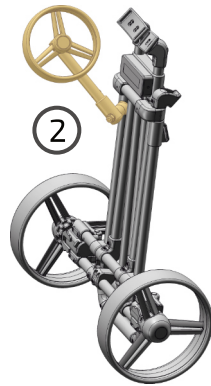
Bitte informieren Sie sich über die örtlichen Sammelstellen für elektronische Geräte. Bitte beachten Sie die lokalen Vorschriften und entsorgen Sie Ihre Altgeräte nicht mit dem normalen Haushaltsmüll. Das Ladegerät darf nur in von Entsorgungsträgern eingerichteten Sammelstellen entsorgt werden. Die korrekte Entsorgung Ihres Altgerätes ist ein Beitrag für die Umwelt.



DER EINZIGARTIGE FALTMECHANISMUS



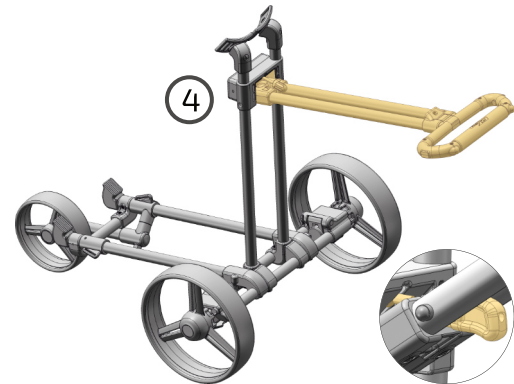
Räder nach außen klappen und einrasten lassen.



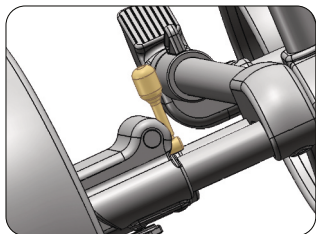
Vorderrad im 45° Winkel ausklappen.



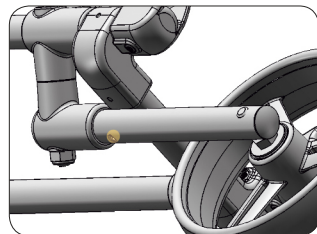
Vorderrad mit Ausleger ausklappen.



Handle in Position bringen und ggf. einstellen.
Niedrigeres Handle: Haken gegen Uhrzeigersinn drehen.
Höheres Handle: Haken im Uhrzeigersinn drehen.



Feststellbremse (nur 3-Rad):
Mit Fuß bedienen.

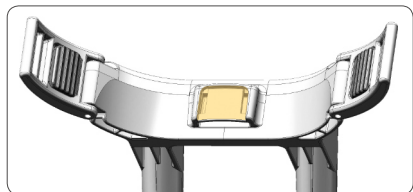


Vorderrad - Geradeauslauf
Trolley fährt nach links:
Schraube im Uhrzeigersinn drehen.
Trolley fährt nach rechts:
Schraube gegen Uhrzeigersinn drehen.

STANDBY-TASTE

Trolley einschalten.

BAGHALTER



Für Cart Bags geeignet.



Für Stand Bags geeignet.

Je nach Form des Bags kann das Kissen der Bagauflage getauscht werden.



SYSTEMSTART

Durch das Einsetzen des Akkus in die Halterung startet die Initialmessung an Griff und Rädern.

Achtung: Während der Initialmessung darf der Sensorgriff nicht berührt werden und die Räder müssen stillstehen (Dauer 6 Sekunden)

Alle LEDs am Griff blinken. Dauer ca. 6 Sekunden.

Der Flat Cat schaltet sich danach auf Bereitschaft (LEDs sind aus) - durch drücken der Ein-/Austaste geht der Flat Cat in Betrieb.

Die Initialmessung (Kalibrierung) des Sensorgriffs beim Anschließen des Akkus wird erst gestartet, wenn sich der Griff in korrekter Fahrposition befindet.

STANDBY-TASTE

Trolley einschalten.

FEHLER-LED-LEUCHE**POTI-REGLER**

Durch drehen im Uhrzeigersinn auf gewünschte Geschwindigkeit einstellen.

GRIFF

Sensorpunkte sitzen auf der Innenseite (Rückwärts) und außerhalb der Griffhülle (Vorwärts).

POTI-MODUS

P-Taste drücken - P-LED blinkt rot

DISTANZASSISTENT

20 Meter: Distanz-Taste 1x antippen.

30 Meter: Distanz-Taste 2x antippen.

Start: Griff leicht drücken und loslassen.

200 Meter: Distanz-Taste während der Fahrt 1x antippen.

Notbremse: Die Distanzfahrten können durch leichtes Halten an der Griff-Innenseite jederzeit unterbrochen werden.

BEDIENUNG ÜBER SENSORSTEUERUNG

Leicht drücken oder ziehen. Gute Fahrt!

Sobald Sie den Sensorgriff loslassen, setzt die Antriebsunterstützung aus und der Flat Cat kommt zum Stehen.

BEDIENUNG ÜBER POTI-STEUERUNG

P-Taste drücken. Poti-Regler durch drehen im Uhrzeigersinn auf gewünschte Geschwindigkeit einstellen. Flat Cat stoppen: P-Taste erneut drücken. Trolley stoppt. Nun ist der Flat Cat wieder im Sensor-Betrieb. Sie können anschließend über den Sensor weiterfahren oder die P-Taste erneut drücken. Ihr Flat Cat fährt wieder in der eingestellten Geschwindigkeit über die Poti-Steuerung.

VERHALTEN BEI LEEREM AKKU

Schwacher Akku (<24 V): An/Aus-LED blinkt (kurzes Aussetzen). Nur noch Sensorsteuerung möglich. Übergänge in Poti-Modus und Distanzassistent gesperrt.

Sicherheitsschaltung: Verhindern von unkontrolliertem Verhalten: Caddy schaltet bei leerem Akku ab und kann außerhalb der Reichweite des Nutzers sein und unkontrolliert wegrollen.

Leerer Akku (<20 V): Fehler - LED blinkt langsam, System schaltet ab (Akku schonen). Räder sind im Freilauf und können manuell bewegt werden.

GRIFFPOSITION ZU TIEF (Lage-Sensor)

Stillstand (Antrieb ist abgeschaltet). Ursache: z.B. Griff nicht aufgeklappt, Caddy umgefallen. Hinweis: Fehler- und An/Aus-LED blinken abwechselnd. Ist der Griff oder der Caddy wieder in Position - normaler Betrieb möglich.

SICHERHEITSMASSNAHMEN BEI ÜBERLASTUNGHohe Temperatur an einem der Motoren. An/Aus-LED blinkt, Leistung wird reduziert damit die Temperatur nicht weiter steigt. Sensor-Modus arbeitet mit geringeren Drehmoment. Die **Übergänge in den Poti-Modus und Distanzassistent sind gesperrt**. Nach Abkühlen normaler Betrieb wieder möglich.**KRITISCHER SYSTEMFEHLER (SERVICE NÖTIG)**

LED blinkt schnell. Caddy wird gesperrt. Räder sind im Freilauf, Caddy kann manuell bewegt werden. Neustart ist möglich und durch eine weitere Initialisierung (Kalibrierung) kann sich der Fehler beheben.

CLEANING

Do not use high-pressure cleaner to clean the Trolley and do not drive into water higher than the lower edge of the wheel hubs. We advise to clean Trolley with a damp cloth and if necessary with a mild cleaner.

FRAME & WHEELS

Do not put any heavy items on Trolley, especially not on wheels during transport (i.e. in the car).

ELECTRONICS

Never pull the (electric) trolley behind you while sitting in the golf cart. Not only for safety reasons, but also to protect the electronics and electrical components (overvoltage could occur).

If the load is too high, the electronics will switch to half power under temperature control. An overload occurs, for example, if the trolley is pulled strongly behind.

BATTERY & CHARGER

Note: Please use only suitable original accessories from the manufacturer for your Flat Cat. Battery and charger are not compatible with other makes or brands.

Notes on charging batteries:

LED display: Red battery charging / Green standby, battery fully charged.

Safety timer: about 8 hours. The timer starts automatically when the battery is connected to the charger.

1. Connect the appropriate Flat Cat battery to the charger (never use batteries from other manufacturers).
2. Plug the power plug into an electrical outlet.
3. When charging is complete (LED is green), unplug the power cord from the wall outlet and disconnect the battery from the charger.

Switch off the trolley after each round of golf and charge the battery. When storing the trolley for a longer period of time during winter, disconnect all connectors on the trolley, charger and battery. A permanent charging of the battery is not necessary. Simply charge for 60 minutes every 8 weeks and then disconnect all connectors again. Before the next use or in spring, a normal charge of the battery is sufficient.

ATTENTION: STORE THE BATTERY OUTSIDE THE CADDY! (DEEP DISCHARGE PROTECTION)

CARE AND SAFETY INSTRUCTIONS:

Never open the battery, short-circuit it, expose it to wetness or throw it into a fire. Always ensure correct polarity (+/-). Always avoid short circuits, e.g. with metal objects. **ATTENTION:** the battery can leak, explode or cause a fire if not handled properly. The life of each battery is limited and can be reduced by many misuses. Therefore always observe the following additional instructions:

1. Always avoid deep discharge.
2. Avoid high ambient temperature.
3. Always charge batteries only with a suitable charger.
4. Do not dispose of old batteries in the household waste, please always take them to the designated collection points.

The charger is intended for indoor use only and should not come into contact with liquids, dust, moisture, heat or direct sunlight. To avoid overheating, the charger should not be covered during use. Keep the device away from strong vibrations and do not drop the device. Keep all easily flammable materials away from the charger. Do not use the unit in a potentially explosive environment. This device is designed to charge lithium-ion or lithium-polymer batteries. For safety reasons, this charger may only be used for lithium-ion or lithium-polymer batteries with a nominal voltage of 25.2 volts or 25.9 volts. Do not attempt to charge batteries that are not expressly designed by the manufacturer for the charging technology, output voltage and currents of the charger. Do not try to charge defective or damaged batteries. The mains socket should be easily accessible. If an operating error occurs, immediately remove the plug from the socket. Dangerous voltages are present in the charger, therefore the cover should not be removed. All service and maintenance work should be carried out by authorised specialists or by the manufacturer's representative. The charger is double insulated (insulation class II). Chargers with plastic housing should not come into contact with oil, grease, etc., as most plastic materials can be dissolved by chemicals and solvents. The manufacturer accepts no liability or responsibility for damage caused by incorrect operation, failure to follow the instructions for use, failure to follow the maintenance instructions, lack of maintenance or other improper handling by the customer or a third party (e.g. operating errors, incorrect connection, wilful damage, etc.)

EXCLUSION OF LIABILITY:

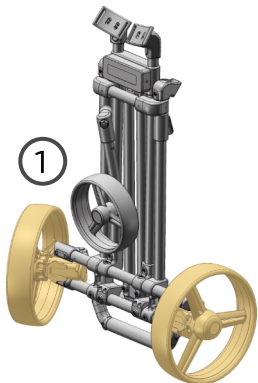
The manufacturer and supplier accepts no liability for incorrect or improper use and the resulting consequences. Any repair or modification of the device not carried out by the original supplier will invalidate the warranty. The device may only be used by persons who have read and understood these instructions. The device specifications may change without prior notice. This product is not a toy. Keep it out of reach of children.

WASTE DISPOSAL:

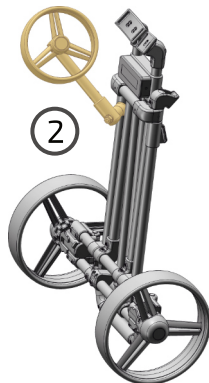
Please inform yourself about the local collection points for electronic equipment. Please observe the local regulations and do not dispose of your old equipment with normal household waste. The charger may only be disposed of at collection points set up by disposal companies. The correct disposal of your old device is a contribution to the environment.



THE UNIQUE FOLDING MECHANISM



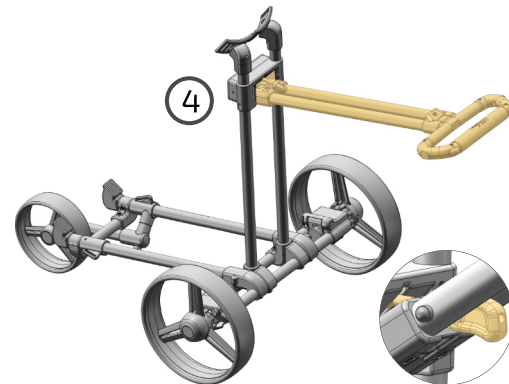
Unfold both back wheels until they click into place.



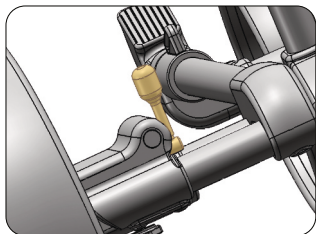
Unfold front wheel until it reaches 45°.



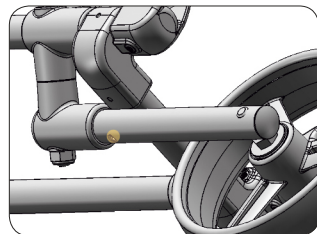
Unfold front wheel with lower frame.



Bring handle in position and adjust if necessary.
Lower handle: Turn hook counter clockwise.
Higher handle: Turn hook clockwise.

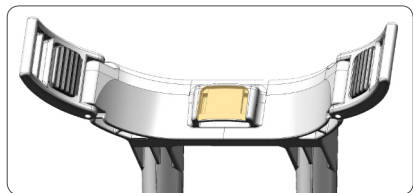


Parking brake (3-wheel only):
Operate with foot.



Front wheel - straight running
Trolley moves to the left:
Turn the screw clockwise.
Trolley moves to the right:
Turn the screw counter clockwise.

BAG HOLDER



Suitable for cart bags.



Suitable for stand bags.

Depending on the shape of the bag, the cushion of the bag support can be changed.



SYSTEM START

Inserting the battery into the holder starts the initial measurement on the handle and wheels.

Attention: During the initial measurement the sensor handle must not be touched and the wheels must stand still (duration 6 seconds)

All LEDs on the handle flash. Duration approx 6 seconds.

The Flat Cat then switches to standby (LEDs are off) - by pressing the on/off button, the Flat Cat goes into operation.

The initial measurement (calibration) of the sensor handle when connecting the battery is only started when the handle is in the correct driving position.



OPERATION VIA SENSOR CONTROL

Push or pull lightly. Have a good ride!

As soon as you release the sensor handle, the drive assistance stops and the Flat Cat comes to a halt.

OPERATION VIA POTI CONTROL

Press the P key. Set the potentiometer to the desired speed by turning it clockwise.

Stop the Flat Cat: Press the P key again. The trolley stops. Now the Flat Cat is in sensor mode again. You can then continue driving via the sensor or press the P key again. Your Flat Cat moves again at the set speed via the potentiometer control.

BEHAVIOUR WITH EMPTY BATTERY

Low battery (<24 V): On/Off LED flashes (short interruption). Sensor control only possible. Transitions to potentiometer mode and distance assistant blocked.

Safety circuit: Prevent uncontrolled behaviour: Caddy switches off when the battery is empty and can be out of the user's reach and roll away uncontrollably.

Empty battery (<20 V): Error - LED flashes slowly, system switches off (save battery). Wheels are in freewheel mode and can be moved manually.

HANDLE POSITION TOO LOW (Position sensor)

Standstill (drive is switched off). Cause: e.g. handle not opened, caddy has fallen over. Note: Error and On/Off LED flash alternate. If the handle or the caddy is in position again - normal operation possible.

SAFETY MEASURES IN CASE OF OVERLOAD

High temperature on one of the motors. On/Off LED flashes, power is reduced so that the temperature does not rise further. Sensor mode works with lower torque. The **transitions to potentiometer mode and distance assistant are disabled**. After cooling down, normal operation is possible again.

CRITICAL SYSTEM ERROR (SERVICIE REQUIRED)

LED flashes quickly. Caddy is locked. Wheels are in freewheel mode, caddy can be moved manually. Restart is possible and a further initialisation (calibration) can eliminate the error.

NETTOYAGE

Ne pas nettoyer la voiture avec un nettoyeur haute pression et arrêter le chariot pas plus loin que le bord inférieur du moyeu de roue se trouvant dans l'eau. Il est recommandé de nettoyer le Flat Cat avec un chiffon humide sans agents de nettoyage agressifs.

CADRES ET ROUES

Ne pas entreposer des objets lourds durant le transport (par exemple en voiture) sur le chariot, en particulier sur les roues.

ELECTRONIQUE

Ne tirez jamais le chariot (électrique) derrière vous lorsque vous êtes assis dans la voiture de golf. Non seulement pour des raisons de sécurité, mais aussi pour protéger les composants électroniques et électriques (des surtensions peuvent se produire).

Si la charge est trop élevée, l'électronique passe en demi-puissance sous contrôle de la température. Une surcharge se produit, par exemple, si le chariot est fortement tiré vers l'arrière.

BATTERIE ET CHARGEUR

Remarque : veuillez utiliser uniquement les accessoires d'origine appropriés du fabricant pour votre Flat Cat. La batterie et le chargeur ne sont pas compatibles avec d'autres marques ou marques.

Notes sur la charge des batteries:

Affichage LED : Rouge batterie en charge / Vert veille, batterie complètement chargée.

Minuterie de sécurité : environ 8 heures. La minuterie démarre automatiquement lorsque la batterie est connectée au chargeur.

1. Connecter la batterie Flat Cat appropriée au chargeur (ne jamais utiliser de batteries d'autres fabricants)
2. Branchez la fiche d'alimentation dans une prise électrique.
3. Lorsque la charge est terminée (la LED est verte), débranchez le cordon d'alimentation de la prise murale et déconnectez la batterie du chargeur.

Éteignez le chariot après chaque partie de golf et chargez la batterie. Lorsque vous stockez le chariot pendant une longue période ou en hiver, débranchez tous les connecteurs du chariot, du chargeur et de la batterie. Une charge permanente de la batterie n'est pas nécessaire. Il suffit de charger pendant 60 minutes toutes les 8 semaines, puis de débrancher à nouveau tous les connecteurs. Avant la prochaine utilisation ou au printemps, une charge normale de la batterie est suffisante.

ATTENTION : LA BATTERIE DOIT ÊTRE STOCKÉE À L'EXTÉRIEUR DU CADDY ! (PROTECTION CONTRE LES DÉCHARGES PROFONDES)

INSTRUCTIONS D'ENTRETIEN ET DE SÉCURITÉ :

N'ouvrez jamais la pile, ne la court-circuitez jamais, ne l'exposez pas à l'humidité et ne la jetez pas au feu. Veuillez toujours à respecter la polarité (+/-). Évitez toujours les courts-circuits, par exemple avec des objets métalliques. ATTENTION : la batterie peut fuir, exploser ou provoquer un incendie si elle n'est pas manipulée correctement. La durée de vie de chaque batterie est limitée et peut être réduite par de nombreuses utilisations abusives. Par conséquent, respectez toujours les instructions supplémentaires suivantes:

1. Évitez toujours les décharges profondes.
2. Éviter une température ambiante élevée.
3. Ne chargez les piles qu'avec un chargeur approprié.
4. Ne pas jeter les piles usagées dans les ordures ménagères, mais toujours les apporter aux points de collecte prévus à cet effet.

Le chargeur est destiné à une utilisation en intérieur uniquement et ne doit pas entrer en contact avec des liquides, de la poussière, de l'humidité, de la chaleur ou la lumière directe du soleil. Pour éviter la surchauffe, le chargeur ne doit pas être couvert pendant l'utilisation. Tenez l'appareil à l'écart de fortes vibrations et ne le faites pas tomber. Gardez tous les matériaux facilement inflammables loin du chargeur. N'utilisez pas l'appareil dans un environnement potentiellement explosif. Cet appareil est conçu pour charger des batteries au lithium-ion ou au lithium-polymère. Pour des raisons de sécurité, ce chargeur ne peut être utilisé que pour des batteries au lithium-ion ou au lithium-polymère ayant une tension nominale de 25,2 volts ou 25,9 volts. N'essayez pas de charger des batteries qui ne sont pas expressément conçues par le fabricant pour la technologie de charge, la tension de sortie et les courants du chargeur. N'essayez pas de charger des piles défectueuses ou endommagées. La prise de courant doit être facilement accessible. Si une erreur de fonctionnement se produit, retirez immédiatement la fiche de la prise. Des tensions dangereuses sont présentes dans le chargeur, c'est pourquoi le couvercle ne doit pas être retiré. Tous les travaux d'entretien et de maintenance doivent être effectués par des spécialistes autorisés ou par le représentant du fabricant. Le chargeur est à double isolation (classe d'isolation II). Les chargeurs avec boîtier en plastique ne doivent pas entrer en contact avec de l'huile, de la graisse, etc., car la plupart des matières plastiques peuvent être dissoutes par des produits chimiques et des solvants. Le fabricant décline toute responsabilité pour les dommages causés par une utilisation incorrecte, le non-respect des instructions d'utilisation, le non-respect des instructions d'entretien, le manque d'entretien ou toute autre manipulation incorrecte par le client ou un tiers (par exemple, erreurs de fonctionnement, raccordement incorrect, dommages intentionnels, etc.).

CLAUSE DE NON-RESPONSABILITÉ:

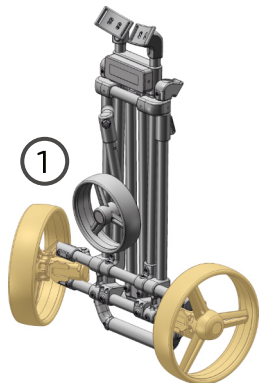
Le fabricant et le fournisseur déclinent toute responsabilité en cas d'utilisation incorrecte ou inappropriée et de ses conséquences. Toute réparation ou modification de l'appareil non effectuée par le fournisseur d'origine invalidera la garantie. L'appareil ne peut être utilisé que par des personnes qui ont lu et compris cette notice. Les spécifications de l'appareil peuvent être modifiées sans préavis. Ce produit n'est pas un jouet. Gardez-le hors de portée des enfants.

ÉLIMINATION DES DÉCHETS:

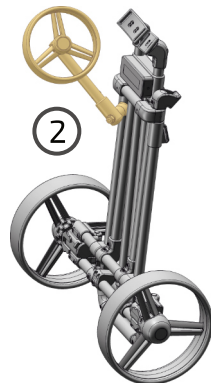
Veuillez vous renseigner sur les points de collecte locaux pour les équipements électroniques. Veuillez respecter la réglementation locale et ne pas jeter votre ancien équipement avec les déchets ménagers normaux. Le chargeur ne peut être éliminé que dans les points de collecte mis en place par les entreprises d'élimination. L'élimination correcte de votre ancien appareil est une contribution à l'environnement.



LE MÉCANISME DE PLIAGE UNIQUE



Replier les roues arrières vers l'extérieur jusqu'à la butée.

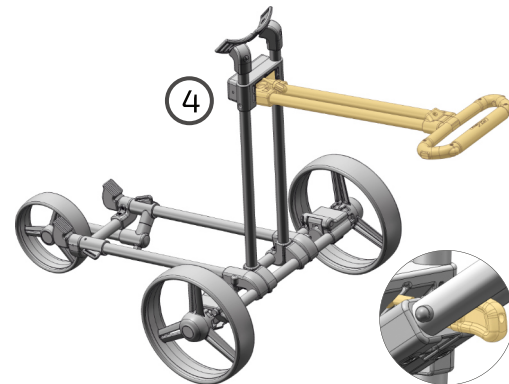


Déployer la roue avant à un angle à 45°.

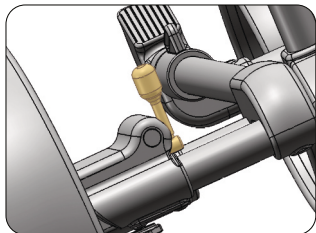
LE MÉCANISME DE PLIAGE UNIQUE



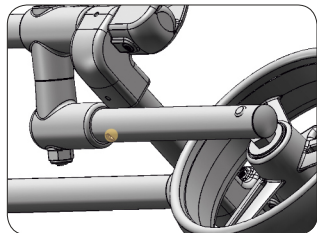
Déplier la roue avant avec la flèche.



Mettre en position de marche et ajuster si nécessaire.
Utilisation haute : tourner le crochet dans le sens des aiguilles d'une montre. Utilisation basse : tourner le crochet dans le sens inverse des aiguilles d'une montre.

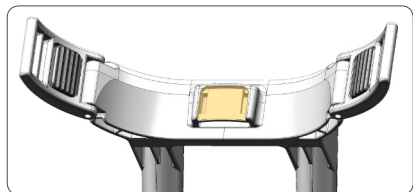


Frein de stationnement (3 roues seulement) : à actionner avec le pied.



Roue avant - droit devant
Le chariot se déplace vers la gauche:
Tourner la vis en avant, dans le sens des aiguilles d'une montre.
Le chariot se déplace vers la droite:
Tourner la vis dans le sens inverse des aiguilles d'une montre.

PORTE-SACS



Convient aux sacs de chariot.



Convient aux sacs de stand.

En fonction de la forme du sac, le coussin du support du sac peut être échangé.



DÉMARRAGE DU SYSTÈME

En insérant la pile dans le support, on commence la mesure initiale sur la poignée et les roues.

Attention: Lors de la première mesure, la poignée du capteur ne doit pas être touchée et les roues doivent être immobiles (durée 6 secondes).

Toutes les LED de la poignée clignotent. Durée environ 6 secondes.

Le Flat Cat se met alors en veille (les LED sont éteintes) - en appuyant sur le bouton marche/arrêt, le Flat Cat se met en marche.

La mesure initiale (calibrage) de la poignée du capteur lors du branchement de la batterie n'est lancée que lorsque la poignée est dans la bonne position de conduite.

BOUTON DE VEILLE

Allumez le chariot.

LUMIÈRE D'ERREUR

POTI-CONTRÔLEUR

Ajustez la vitesse souhaitée en tournant dans le sens des aiguilles d'une montre.

MANIPULER

Les points de détection sont situés à l'intérieur (à l'arrière) et à l'extérieur du manchon du doigt (à l'avant).

POTI-MODE

Appuyez sur la touche P - la LED P clignote en rouge

ASSISTANT À DISTANCE

20 mètres : Bouton de distance 1x tap.
30 mètres : Appuyez deux fois sur le bouton de distance.

Démarrage : Appuyez légèrement sur la poignée et relâchez.

200 mètres : Touchez le bouton de distance une fois pendant le trajet.

Frein d'urgence : Les courses de distance peuvent être interrompues à tout moment en tenant légèrement l'intérieur de la poignée.

FONCTIONNEMENT VIA LE CONTRÔLE DES CAPTEURS

Poussez ou tirez légèrement. Bonne route!

Dès que vous relâchez la poignée du capteur, l'assistance à la conduite s'arrête et le Flat Cat s'immobilise.

OPÉRATION VIA POTI-CONTRÔLE

Appuyez sur la touche P. Réglez le potentiomètre à la vitesse souhaitée en le tournant dans le sens des aiguilles d'une montre.

Arrêtez le chat plat : Appuyez à nouveau sur la touche P. Le chariot s'arrête. Maintenant, le chat plat est de nouveau en mode capteur. Vous pouvez ensuite continuer à conduire via le capteur ou appuyer à nouveau sur la touche P. Votre Flat Cat se déplace à nouveau à la vitesse réglée grâce à la commande du potentiomètre.

COMPORTEMENT AVEC UNE BATTERIE VIDE

Pile faible (<24 V) : la LED On/Off clignote (brève interruption). Contrôle des capteurs uniquement possible. Passage au mode potentiomètre et verrouillage de l'assistant de distance.

Circuit de sécurité: Prévenir les comportements incontrôlés : Le caddy s'éteint lorsque la batterie est vide et peut être hors de portée de l'utilisateur et rouler de manière incontrôlée.

Pile vide (<20 V) : Erreur - La LED clignote lentement, le système s'éteint (économiser la pile). Les roues sont en mode roue libre et peuvent être déplacées manuellement.

POSITION DE PRÉHENSION TROP BASSE (Capteur de position)

Arrêt (le moteur est coupé). Cause : par exemple, la poignée n'a pas été ouverte, le caddy est tombé. Remarque : les LED "Erreur" et "Marche/Arrêt" clignotent alternativement. Si la poignée ou le caddy est à nouveau en position - fonctionnement normal possible.

MESURES DE SÉCURITÉ EN CAS DE SURCHARGE

Température élevée sur l'un des moteurs. La LED on/off clignote, la puissance est réduite afin que la température ne s'élève pas davantage. Le mode capteur fonctionne avec un couple plus faible. **Les transitions vers le mode potentiomètre et l'assistant de distance sont verrouillées.** Après le refroidissement, le fonctionnement normal est à nouveau possible.

ERREUR CRITIQUE DU SYSTÈME (SERVICE REQUIS)

La LED clignote rapidement. Le caddy est verrouillé. Les roues sont en mode roue libre, le caddy peut être déplacé manuellement. Le redémarrage est possible et une nouvelle initialisation (calibrage) peut corriger le défaut.





Am Schlichtfeld 9
82541 Münsing, Starnberger See
Bavaria, Germany

mail@flat-cat.de

Tel.: +49 8177 92 97 13